

前 言

本标准等效采用日本 JIS R3213:1998《铁道车辆用安全玻璃》标准,在技术内容上与该标准等效,其中 JIS R3213:1998 对 3.2 mm 钢化玻璃的性能要求偏低,且国内铁道车辆上尚没有使用 3.2 mm 钢化玻璃,本标准删除了该厚度系列;考虑到钢化玻璃、夹层玻璃的使用环境和工艺特点,增加钢化玻璃的透射比、光畸变的性能要求,增加夹层玻璃的耐辐照性、抗穿透性的要求;由于中空玻璃的热性能指标取决于中空玻璃的组成结构而与安全性能无关,所以在本标准中未作规定。本标准的某些性能试验方法引用了相关国家标准,这些试验方法等效于国际标准,并且也与日本标准 JIS R3213:1998 的规定相一致。

本标准由国家建筑材料工业局提出。

本标准由中国建筑材料科学研究院玻璃科学与特种玻璃纤维研究所归口。

本标准起草单位:中国建筑材料科学研究院玻璃科学与特种玻璃纤维研究所。

本标准参加起草单位:铁道部四方车辆研究所、秦皇岛耀华工业技术玻璃厂。

本标准主要起草人:王文彪、龚蜀一、戴克攻、王映洲、莫 娇、杨建军、孙百世、马 军。

本标准委托中国建筑材料科学研究院玻璃科学与特种玻璃纤维研究所负责解释。

中华人民共和国国家标准

铁道车辆用安全玻璃

GB 18045—2000

Safety glass for railway rolling stock

1 范围

本标准规定了铁道车辆用安全玻璃的种类和要求。

本标准适用于铁道车辆及机车窗用安全玻璃。

2 引用标准

下列标准所包含的条文,通过在本标准中引用而构成为本标准的条文。本标准出版时,所示版本均为有效。所有标准都会被修订,使用本标准的各方应探讨使用下列标准最新版本的可能性。

GB/T 531—1992 硫化橡胶邵尔 A 硬度试验方法(neq ISO 7691:1986)

GB 1216—1985 外径千分尺(neq ISO 3611:1978)

GB/T 5137.1—1996 汽车安全玻璃力学性能试验方法(eqv ISO 3537:1991)

GB/T 5137.2—1996 汽车安全玻璃光学性能试验方法(eqv ISO/DIS 3538:1992)

GB/T 5137.3—1996 汽车安全玻璃耐辐照、高温、潮湿、燃烧和耐模拟气候试验方法
(eqv ISO 3917:1992)

JC/T 512—1993 汽车安全玻璃包装

JC/T 632—1996 汽车安全玻璃术语

JB 2546—1989 钢直尺

3 定义

本标准采用 JC/T 632 的定义及下列定义。

3.1 钢化夹层玻璃 tempered laminated glass

由两块以上的玻璃板构成的夹层玻璃制品中至少有一块是钢化玻璃时,称为钢化夹层玻璃。

3.2 安全中空玻璃 insulated safety glass

两块或两块以上的夹层玻璃或钢化玻璃以均匀的间隙并置,在间隙内部充满接近外部气压的干燥空气或其他气体并密封其周边的产品。

3.3 中间膜 interlayer

介于构成夹层玻璃的原片玻璃之间的合成树脂层,在制造夹层玻璃前预先成形为膜状物或在制造工艺过程中成形。

另外,当采用粘接剂、可塑剂等的场合,它们也包含于中间膜中。

3.4 基准边 datum edge

玻璃安装到车辆上时的下边。

3.5 露点 dew point

中空玻璃内表面开始产生结露或结霜的温度。

4 种类及标记

4.1 铁道车辆用安全玻璃的种类及标记如表 1 所示。

表 1 安全玻璃的种类及标记

种 类	标 记	对应的英文名(参考)
钢化玻璃	RT	Tempered glass
夹层玻璃	RL	Laminated glass
安全中空玻璃	RS	Insulated safety glass

4.2 标记示例

公称尺寸 900 mm×700 mm 厚度为 5.0 mm 的夹层玻璃,标记为:RL900×700×5.0

5 要求

安全玻璃根据不同种类,应分别符合表 2 相应条款的规定。

表 2 安全玻璃的试验项目及试验方法

试 验 项 目		不同种类安全玻璃的要求条款			试验方法条款	
		钢化玻璃	夹层玻璃	安全中空玻璃		
形状尺寸	厚度	5.1.1	5.2.1	5.3.1	6.1.1	
	尺寸偏差	5.1.2	5.2.2	5.3.2	6.1.2	
	弯曲度	5.1.3	5.2.3	5.3.3	6.1.3	
	吻合度	5.1.4	5.2.4	5.3.4	6.1.4	
外观	外观缺陷的长度及其允许个数	5.1.5	5.2.5	5.3.5	6.2	
物理机械性能	透射比	5.1.6	5.2.6	组成安全中空玻璃的单片应分别满足钢化或夹层玻璃的质量要求	6.3.1	
	光畸变	5.1.7	5.2.7		6.3.2	
	耐热性	—	5.2.8		6.3.3	
	抗冲击性	5.1.8	5.2.9		6.3.4	
	碎片状态	5.1.9	—		6.3.5	
	耐辐照性	—	5.2.10		6.3.8	
	抗穿透性	—	5.2.11		6.3.9	
	露点	—	—		5.3.6	6.3.6
	加速耐久性	—	—		5.3.7	6.3.7
注:透射比、光畸变适用于行驶中需要观察环境的场合,有色玻璃的透射比由供需双方商定						

5.1 钢化玻璃的要求

5.1.1 厚度

钢化玻璃的厚度及其允许偏差应符合表 3 的规定。

表3 钢化玻璃的公称厚度及其允许偏差

mm

公称厚度	允许偏差	形状
4	±0.2	平型或弯型
5		
6		
8	±0.3	平型
10		
12	±0.4	
15	±0.6	
19	±1.0	

5.1.2 尺寸偏差

5.1.2.1 长方形或正方形的平型钢化玻璃的尺寸允许偏差如表4,但符合下述1)~4)中任一条时,由供需双方商定。

- 1) 公称厚度4 mm,单块面积1.8 m²以上或边长超过1 800 mm时;
- 2) 公称厚度5 mm及6 mm,单块面积3.6 m²以上或边长超过2 400 mm时;
- 3) 公称厚度8 mm、10 mm及12 mm,单块面积7.2 m²以上或边长超过3 000 mm时;
- 4) 公称厚度15 mm及19 mm时。

5.1.2.2 长方形或正方形以外的平型钢化玻璃及弯型钢化玻璃的尺寸允许偏差如表5,但符合下述1)~3)中任一条时,由供需双方商定。

- 1) 形状为平型,符合5.1.2.1的1)、2)、3)及4)中任一条时;
- 2) 形状为弯型,公称厚度4 mm、5 mm及6 mm,边长超过1 600 mm或面积1.2 m²以上时;
- 3) 形状为弯型,公称厚度8 mm,边长超过2 200 mm或面积2.0 m²以上时。

5.1.3 弯曲度

平型钢化玻璃的弯曲度,弓形时不得超过0.3%,波形时不得超过0.2%。

表4 长方形或正方形的平型钢化玻璃的尺寸允许偏差

公称厚度 d mm	1 块的面积 s m ²	边长 L mm	尺寸允许偏差		
			长度及宽度 mm	两对角线的差 mm	
4 5 6	$s < 0.3$	$L < 600$	±1.0	≤3.5	
		$L \geq 600$	±1.5		
	$0.3 \leq s < 0.8$	$L < 1\ 000$		±2.0	≤4.5
		$L \geq 1\ 000$			
	$0.8 \leq s < 1.0$	$L < 1\ 200$	±2.5	≤5.5	
		$L \geq 1\ 200$			
	$1.0 \leq s < 1.2$	$L < 1\ 500$			±2.5
		$L \geq 1\ 500$			
	$s \geq 1.2$	$L < 1\ 800$	±3.0	≤6.5	
		$L \geq 1\ 800$			

表 4(完)

公称厚度 d mm	1 块 的 面 积 s m^2	边 长 L mm	尺 寸 允 许 偏 差	
			长 度 及 宽 度 mm	两 对 角 线 的 差 mm
8 10 12	$s < 1.0$	$L < 1\ 000$	± 2.5	≤ 6.5
		$L \geq 1\ 000$	± 3.0	
	$1.0 \leq s < 1.5$	$L < 1\ 500$		± 3.5
		$L \geq 1\ 500$		
	$s \geq 1.5$	$L < 2\ 000$	± 4.0	≤ 8.5
		$L \geq 2\ 000$		

表 5 长方形或正方形以外的平型钢化玻璃及弯型钢化玻璃的尺寸允许偏差

形 状	厚 度 d mm	直 线 部 的 允 差			曲 线 部 的 允 差		基 准 边 的 偏 差 mm
		边 长 L mm			制 品 面 积 s m^2		
		$L < 1\ 200$	$1\ 200 \leq L < 1\ 800$	$L \geq 1\ 800$	$s < 1$	$s \geq 1$	
平 型	$d \leq 6$	± 1.5	± 2.0	± 2.5	± 2.0	± 2.5	± 0.5
	$8 \leq d \leq 12$	± 2.0	± 2.5	± 3.0	± 3.0	± 3.5	
弯 型	$d \leq 6$	± 1.5	± 2.0	—	± 2.5	± 3.0	± 1.0
	$d = 8$	± 2.0	± 2.5	± 3.0	± 3.0	± 3.5	

5.1.4 吻合度

弯型钢化玻璃的吻合度如表 6。

表 6 弯型钢化玻璃的吻合度

mm

公称厚度	边 长 L			
	$L < 600$	$600 \leq L < 1\ 200$	$1\ 200 \leq L < 1\ 800$	$L \geq 1\ 800$
4、5、6、8	≤ 3.0	≤ 3.5 并且,对称位置的 间隙的和 ≤ 5.0	≤ 4.0 并且,对称位置的 间隙的和 ≤ 6.0	≤ 5.0 并且,对称位置的 间隙的和 ≤ 8.0

5.1.5 外观

钢化玻璃的外观质量如表 7。

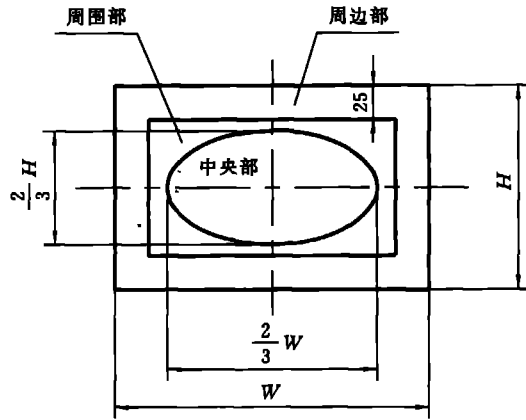
表 7 钢化玻璃的外观质量

缺陷的种类	允 许 个 数
气泡	0.5~1.5 mm;任意一个 300 mm 正方形内不超过 2 个
夹杂物	0.5~1.5 mm;任意一个 300 mm 正方形内不超过 1 个
轻划伤(500 mm 处观察不可见)	不影响视线的不限
宽度不大于 0.5 mm 的重划伤	直径 300 mm 圆内总长度不得超过 30 mm
上述缺陷(气泡、夹杂物、重划伤、轻划伤)混在一起时的总允许个数	1) 任意一个 300 mm 正方形内,中央部不得超过 3 个,周围部不超过 5 个 2) 不得有超过上述各栏中的最大缺陷 3) 容许有小于最小长度的缺陷存在,但不得密集,影响视野

表 7(完)

缺陷的种类	允许个数
波筋	只允许纵向波筋,看出波筋的最大角度(观察方向与玻璃间的夹角)为 30°
裂纹	不得存在
爆边	每米允许长不大于 10 mm、宽不大于 4 mm、深不大于厚度三分之一的 3 个以下,其中长 4~10 mm、宽 2~4 mm、深不大于厚度三分之一的不得超过 1 个
夹钳印	夹钳印距玻璃边缘的距离不得大于 12 mm

注: 中央部、周围部、周边部如图所示,但当周边部重合于中央部时,该部分作为周边部。



图

5.1.6 透射比

取 3 块试样进行试验,每块试样的透射比必须大于 50%。有色玻璃的透射比由供需双方商定。

5.1.7 光畸变

取 4 块制品进行试验,每块制品除去边部 150 mm 的其余部分,其光畸变的最大值应小于 6'。

5.1.8 抗冲击性

钢化玻璃的抗冲击性取 6 块试样进行试验,试样破坏数不超过 1 块为合格,多于或等于 3 块为不合格。破坏数为 2 块时,再另取 6 块试样进行试验,破坏数为 0 块时合格。

5.1.9 碎片状态

钢化玻璃的碎片取 3 块试样进行试验,每块试样均须满足表 8 的规定。

表 8 钢化玻璃的碎片状态

公称厚度 d mm	碎片数
$d \geq 4.0$	50 mm×50 mm 正方形内的碎片数应为 40 个以上。 另外,当碎片数不足 40 个时,包括该部分在内的 100 mm×100 mm 正方形内的碎片数必须为 160 个以上

5.2 夹层玻璃的要求

5.2.1 厚度

夹层玻璃的公称厚度为原片玻璃公称厚度和中间膜公称厚度的总和,其厚度由供需双方商定。

夹层玻璃的厚度及其允许偏差如表 9。但是,弯型夹层玻璃、由 3 块以上的玻璃构成的夹层玻璃、钢化夹层玻璃及公称厚度 13 mm 以上的夹层玻璃的厚度及其允许偏差由供需双方商定。

表 9 厚度及其允许偏差

mm

厚 度 d	允 许 偏 差
$d < 7$	± 0.6
$7 \leq d < 10$	± 0.8
$10 \leq d < 13$	± 1.0

5.2.2 尺寸偏差

5.2.2.1 长方形及正方形的平型夹层玻璃的尺寸允许偏差如表 10。但是,由 3 块以上的玻璃构成的夹层玻璃、钢化夹层玻璃、公称厚度 13 mm 以上的夹层玻璃及一边长度超过 2 400 mm 的夹层玻璃由供需双方商定。

5.2.2.2 长方形或正方形以外的平型夹层玻璃及弯型夹层玻璃的尺寸允许偏差如表 11,但是,原片玻璃 3 块以上的夹层玻璃、公称厚度 13 mm 以上的夹层玻璃及一边长度超过 2 400 mm 的夹层玻璃由供需双方商定。

表 10 长方形或正方形夹层玻璃的尺寸允许偏差

mm

公称厚度 d	边 的 长 度 L		
	$L < 1\ 200$	$1\ 200 \leq L < 1\ 800$	$1\ 800 \leq L < 2\ 400$
$d < 10$	± 1.5	± 2.0	± 2.5
$10 \leq d < 13$	± 2.0	± 2.5	± 3.0

表 11 长方形或正方形以外的夹层玻璃及弯型夹层玻璃的尺寸允许偏差

形 状	公称厚度 d mm	直线部的尺寸允许偏差			曲线部的尺寸允许偏差		基准边的 允许偏差 mm
		边长 L mm			制品的面积 s m^2		
		$L < 1\ 200$	$1\ 200 \leq L < 1\ 800$	$L \geq 1\ 800$	$s < 1$	$s \geq 1$	
平型	$d < 10$	± 1.5	± 2.0	± 2.5	± 2.0	± 2.5	± 1.0
	$10 \leq d < 13$	± 2.0	± 2.5	± 3.0	± 3.0	± 3.5	
弯型	$d < 10$	± 1.5	± 2.0	± 2.5	± 2.5	± 3.0	
	$10 \leq d < 13$	± 2.0	± 2.5	± 3.0	± 3.0	± 3.5	

5.2.3 弯曲度

平型夹层玻璃的弯曲度不得超过 0.2%,钢化夹层玻璃的弯曲度不得超过 0.3%。

5.2.4 吻合度

弯型夹层玻璃的吻合度如表 12。原片玻璃 3 块以上的夹层玻璃、公称厚度 13 mm 以上的夹层玻璃及一边长度超过 2 400 mm 的夹层玻璃由供需双方商定。

表 12 弯型夹层玻璃吻合度的允许偏差

mm

厚 度 d	边 长 L		
	$L < 1\ 200$	$1\ 200 \leq L < 1\ 800$	$L \geq 1\ 800$
$d < 13$	≤ 3.5 且对称位置的 间隙的和 ≤ 5.0	≤ 4.0 且对称位置的 间隙的和 ≤ 6.0	≤ 5.0 且对称位置的 间隙的和 ≤ 8.0

5.2.5 外观

夹层玻璃的外观质量,除了满足 5.1.5 的规定外,还应符合表 13 的规定。

表 13 夹层玻璃的外观质量

缺陷的种类	缺陷的容许范围
胶合层气泡	直径 300 mm 的圆内允许 2 mm 以下的 1 个
胶合层杂质	直径 300 mm 的圆内允许 0.5~2 mm 的 2 个
叠差	不超过 2.0 mm

5.2.6 透射比

取 3 块试样进行试验,每块试样的透射比必须大于 50%。有色玻璃的透射比由供需双方商定。

5.2.7 光畸变

取 4 块制品进行试验,每块制品除去边部 150 mm 的其余部分,其光畸变的最大值应小于 6'。

5.2.8 耐热性

取 3 块试样进行试验。试验后,每块试样允许存在裂口,但超出边部或裂口 13 mm 的部分不得产生气泡或其他缺陷。钢化夹层玻璃、弯型夹层玻璃及原片玻璃 3 块以上的夹层玻璃由供需双方商定。

5.2.9 抗冲击性

夹层玻璃的抗冲击性取 6 块试样进行试验,当 5 块或 5 块以上符合下述 1)及 2)的要求时为合格,3 块或 3 块以下符合时为不合格。当 4 块试样符合时,再追加 6 块新试样,6 块全部符合要求时为合格。钢化夹层玻璃、弯型夹层玻璃及原片玻璃板 3 块以上的夹层玻璃由供需双方商定。

1) 钢球不可穿透试样;

2) 冲击面反侧剥离碎片的质量为 20 g 以下。

5.2.10 耐辐照性

取 3 块试样进行试验,3 块试样的紫外线照射前后透射比的百分比应 $\geq 95\%$,且用白色背景检查时,不可有显著变化(变色、出泡、浑浊等)。1 块试样符合时为不合格。

当 2 块试样符合时,再追加试验 3 块新试样,如果 3 块全部符合规定则为合格。

5.2.11 抗穿透性

取 6 块试样进行试验,落球高度为 4 m,冲击后 5 s 内钢球不可穿透试样。6 块全部符合为合格,4 块及 4 块以下试样符合时为不合格。

当 5 块试样符合时,再追加试验 6 块新试样,如果 6 块全部符合规定则为合格。

5.3 安全中空玻璃的要求

5.3.1 厚度

安全中空玻璃的厚度为原片玻璃的公称厚度与空气层公称厚度的和,其厚度由供需双方商定。

安全中空玻璃的厚度允许偏差如表 14。但是,空气层为 2 层以上的制品或原片玻璃 1 块厚度为 15 mm 以上的制品,弯型中空玻璃及使用 2 块以上夹层玻璃的制品,由供需双方商定。

表 14 公称厚度及其允许偏差

mm

公称厚度 d	允许偏差
$d < 17$	+1.0 -1.5
$17 \leq d < 22$	± 1.5
$d \geq 22$	± 2.0

5.3.2 尺寸偏差

5.3.2.1 长方形及正方形的安全中空玻璃的长度及宽度的允许偏差如表 15。但是,长度超过 2 200 mm 的制品及空气层为 2 层以上的制品由供需双方商定。

表 15 长方形及正方形安全中空玻璃的尺寸允许偏差

mm

公称厚度 d	边 长 L		
	$L < 1\ 200$	$1\ 200 \leq L < 1\ 800$	$1\ 800 \leq L < 2\ 200$
$d < 17$	± 2.0	± 2.5	± 3.0
$d \geq 17$	± 2.5	± 3.0	± 3.5

5.3.2.2 长方形及正方形以外的安全中空玻璃的尺寸允许偏差如表 16 所示。但是,长度超过 2 200 mm 及空气层为 2 层以上的制品由供需双方商定。

表 16 长方形及正方形以外的安全中空玻璃的尺寸允许偏差

公称厚度 d mm	直线部的尺寸允许偏差		曲线部的尺寸允许偏差		基准边的尺寸 允许偏差 mm
	边长 L mm		制品的面积 s m ²		
	$L < 1\ 200$	$1\ 200 \leq L \leq 2\ 200$	$s < 1$	$s \geq 1$	
$d < 17$	± 2.0	± 2.5	± 2.5	± 3.0	± 1.0
$d \geq 17$	± 2.5	± 3.0	± 3.0	± 3.5	

5.3.3 弯曲度

平型安全中空玻璃的弯曲度不得超过 0.3%。

5.3.4 吻合度

弯型安全中空玻璃的吻合度如表 17 所示。

表 17 弯型安全中空玻璃的吻合度

mm

公称厚度 d	长边的长度 L	
	$L < 1\ 200$	$1\ 200 \leq L \leq 2\ 200$
$d < 20$	≤ 3.5 且对称位置的间隙的和 ≤ 5.0	≤ 4.0 且对称位置的间隙的和 ≤ 6.0
$d \geq 20$	供需双方商定	

5.3.5 外观

安全中空玻璃的外观质量,除满足 5.1.5 及 5.2.5 规定的外观质量要求外,还应符合表 18 的规定。

表 18 安全中空玻璃的外观质量

缺陷的种类	缺陷的容许范围
叠差	平型中空玻璃不得超过 2.0 mm 弯型中空玻璃不得超过 3.0 mm
污渍	位于封闭气体面的污渍不得影响透视性能
粘接剂飞散	位于封闭气体面的粘接剂不得超过铝框 2.0 mm

5.3.6 露点

安全中空玻璃按照表 22 进行抽样检验,最少样本量为 5 块,每块安全中空玻璃封入空气的露点应在 -40°C 以下。

5.3.7 加速耐久性

1) 根据加速耐久性试验水平分类如表 19 所示。

表 19

分 类	适用的试验项目及其试验水平
I 类	耐湿耐光试验 7 d+冷热循环试验 12 次
II 类	耐湿耐光试验 14 d+冷热循环试验 24 次
III 类	耐湿耐光试验 42 d+冷热循环试验 72 次

2) 安全中空玻璃的加速耐久性试验

取 6 块试样按 6.3.7 进行试验,每块试样的露点应低于 -35°C 。试验期间,允许有 2 块或 2 块以下试样破裂,可以更换新试样后,对新试样应从最初开始进行全部试验。

6 试验方法

6.1 安全玻璃厚度及尺寸的检验方法

6.1.1 厚度的测定

使用符合 GB 1216 的千分尺或与此同等精度的器具测量玻璃每边中点,测量结果的算术平均值即为厚度值。并以毫米为单位修约到小数点后两位。

6.1.2 尺寸的测定

使用最小刻度为 1 mm 的长度器具测量。

6.1.3 弯曲度的测定

以平型制品作为试样,将其垂直立放,水平放置符合 JB 2546 的直尺并贴紧试样,用塞尺测定直尺的直线边与玻璃之间的间隙,弓形时以弧的高度与弦的长度之比的百分率表示,波形时用波谷到波峰的高与波峰到波峰(或波谷到波谷)的距离之比的百分率表示。

6.1.4 吻合度的测定

吻合度的测定以弯型制品作为试样,将试样放置在如图 1 的检验模上,使用读数精确到 0.1 mm 的塞尺测量玻璃试样与检验模之间的间隙。

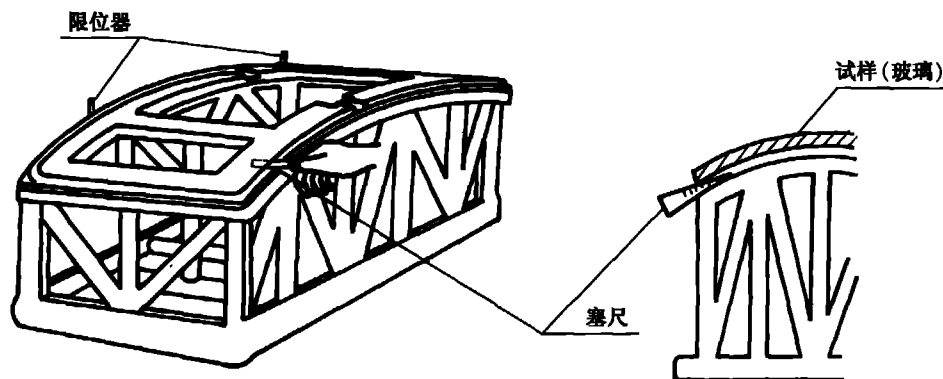


图 1 检验模及塞尺

6.2 安全玻璃的外观检验方法

以制品作为试样,在较好的自然光或散射光照条件下,距离玻璃表面 500 mm,目视进行检查。当测定外观缺陷长度或直径时,使用符合 JB 2546 规定的刻度精确到 0.5 mm 的金属制直尺测定。

6.3 基本特性的试验方法

以下特性的试验使用的试样均为与制品相同厚度、相同材料、相同工艺条件下制备的试样。

6.3.1 透射比试验

以制品或试验片为试样,按 GB/T 5137.2 的方法进行测定。

6.3.2 光畸变试验

以制品作为试样,按 GB/T 5137.2 的方法进行测定。

6.3.3 耐热性试验

试样尺寸约为 300 mm×300 mm 的夹层玻璃,按 GB/T 5137.3 方法进行试验。

6.3.4 抗冲击性试验

6.3.4.1 试样

300 mm×300 mm 的钢化玻璃或夹层玻璃。

6.3.4.2 试验装置

使用如图 2 的试样支架和可使钢球可以自由落下的装置;质量为 508 g±3 g(直径约 50 mm)表面光滑的钢球。

6.3.4.3 试验程序

1) 当试样为夹层玻璃时,试验前在 23℃±2℃ 的温度下至少存放 4 h。

钢化玻璃的试样温度取 20℃±15℃。

2) 将试样水平放置在支承架上,接触部位用符合 GB/T 531 规定的硬度为邵尔 A50 的橡胶条垫衬,冲击面相当于安装到车辆上时的外侧面,试验弯型玻璃时,需要使用相应的辅助框架支撑。

3) 将钢球按表 20 规定的高度自由落下,冲击点应在距试样中心 25 mm 的范围内。

4) 对每块试样的冲击仅限一次,并观察其冲击后的结果:

当试样为钢化玻璃时,观察其是否破坏;

当试样为夹层玻璃时,观察钢球是否穿透,用读数精确到 0.5 g 的天平测定从冲击面反侧剥离的碎片总质量。

表 20 钢球的下落高度

玻璃类别	公称厚度 d mm	落球高度 m
钢化玻璃	$d \geq 4.0$	1.1
夹层玻璃		4.0

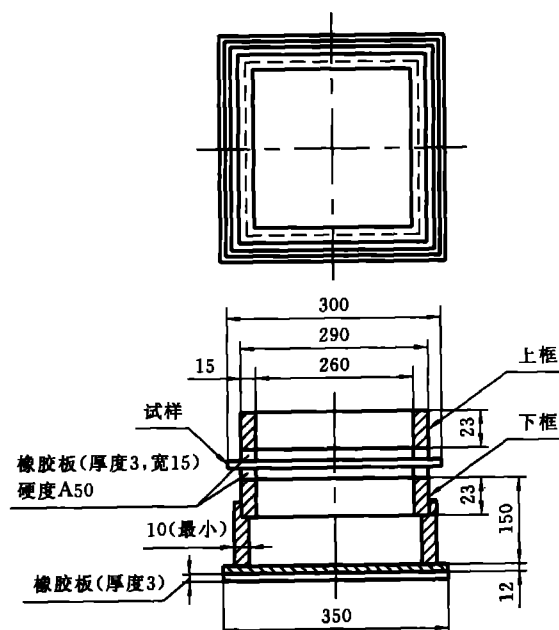


图 2 落球试验用的试样支架

6.3.5 碎片状态试验

6.3.5.1 试样

从制品中抽取。

6.3.5.2 试验装置

曝光和晒图装置；尖端曲率半径为 $0.2\text{ mm} \pm 0.05\text{ mm}$ 的锤子或冲头。

6.3.5.3 试验步骤

1) 将试样放在相同形状和尺寸的第二块试样上，在两块试样之间放上感光纸，并用透明胶带纸沿周边粘牢。

2) 在试样的最长边中心线上距离周边 20 mm 左右的位置，用小锤或冲头进行冲击，使试样破碎。

3) 感光纸应在冲击后 10 s 内开始曝光并且在冲击后 3 min 内结束。

4) 晒图后，除去周边 20 mm 及距离冲击点 75 mm 范围内的部分，从图中选择碎片最大的部分，使用 $50\text{ mm} \times 50\text{ mm}$ 的计数框，数出框内碎片的个数。横跨计数框边缘的碎片按 0.5 个碎片计数。

当该计数框内的碎片数不足 40 个时，使用 $100\text{ mm} \times 100\text{ mm}$ 的计数框，数出包括这部分在内的碎片数。

6.3.6 露点试验

6.3.6.1 试样

试样的尺寸为 $350\text{ mm} \times 500\text{ mm}$ 。

6.3.6.2 试验装置

使用如图 3 所示的钢板制容器及棒状温度计(刻度为 1°C ，测定范围 $+30 \sim -70^\circ\text{C}$)或与此同等以上精度的温度指示仪。

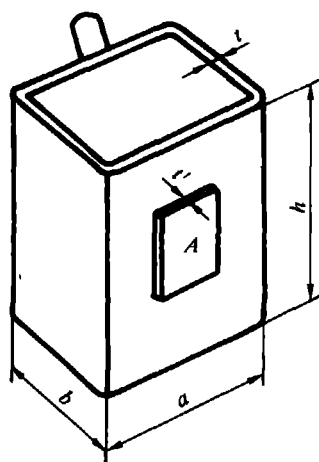
6.3.6.3 试验程序

1) 试验前将试样在 $23^\circ\text{C} \pm 2^\circ\text{C}$ 的环境中保持 24 h 以上。

2) 向容器中注入乙醇或丙酮至 A 面上端，再加入干冰或其他制冷介质，并在试验中保持该温度。

3) 将试样垂直放置，确定任意测定位置用布擦净，在容器 A 表面(A 面取 ah 面的中心)上涂一层乙醇或丙酮，并将试样紧贴在该面上按表 21 的时间保持。

4) 移开容器，在 30 s 内，用手迅速擦去附着在玻璃表面的霜，并立刻观察试样的内表面有无结露或结霜。



a —约 100 mm, b —约 50 mm, h —约 150 mm, t —3 mm,

t' —3 mm, A—不锈钢制, 约 $50\text{ mm} \times 60\text{ mm}$

图 3

表 21 粘贴时间

原片玻璃的公称厚度 d mm	粘贴时间 t min
$d=4.0$	3
$d=5.0$	4
$d=6.0$	5
$d=8.0$	7
$d \geq 10.0$	10

6.3.7 加速耐久性试验

1) 试样

使用与 6.3.6.1 相同的试样。

2) 试验装置

耐湿耐光试验设备及冷热循环试验设备。

3) 试验程序

用 6.3.6 的方法测定露点后开始, 试验过程如下:

a) 表 19 确定的 I 类试验方法: 耐湿耐光试验 7 d, 持续冷热循环试验 12 次后, 用 5.3.6 的方法测定露点。

b) 表 19 确定的 II 类试验方法: 持续 a) 的试验过程, 再进行耐湿耐光试验 7 d, 持续冷热循环试验 12 次后, 用 6.3.6 的方法测定露点。

c) 表 19 确定的 III 类试验方法: 持续 b) 的试验过程, 再进行耐湿耐光试验 7 d, 持续冷热循环试验 48 次后, 用 6.3.6 的方法测定露点。

4) 耐湿耐光试验

将试样放在 $55^{\circ}\text{C} \pm 3^{\circ}\text{C}$ 相对湿度 95% 以上气氛的恒温恒湿槽内, 如图 4。用紫外线荧光灯 FL40BL、FL40SBL 照射玻璃与密封胶的粘结面, 荧光灯的轴心与玻璃表面的距离取 $50 \text{ mm} \pm 3 \text{ mm}$ 。用连续记录仪记录代表槽内平均温度位置的温、湿度。荧光灯管的总计亮灯时间达 5 150 h, 需要更换。

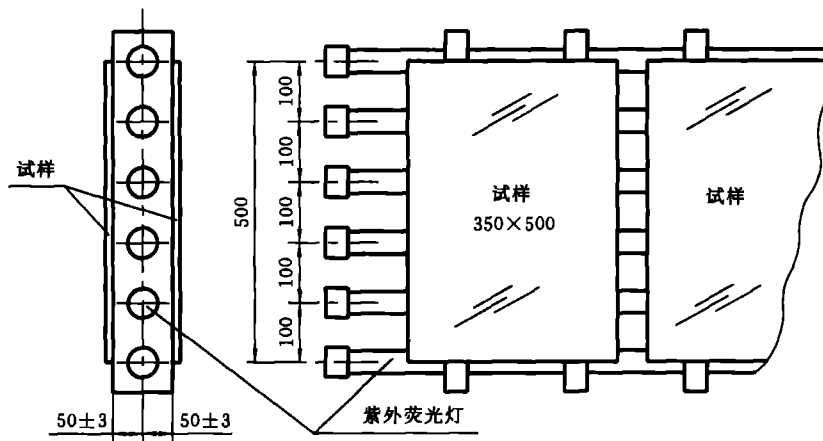


图 4

注: FL-直管形, S-管形, BL-放射的主波长范围 300~400 nm。

5) 冷热反复试验

将试样放在恒温槽内如图 5 所示, 用连续记录仪记录代表槽内平均温度位置的温、湿度, 在 $-20^{\circ}\text{C} \pm 3^{\circ}\text{C}$ 的温度下保持 1 h 后, 在 $50^{\circ}\text{C} \pm 3^{\circ}\text{C}$ 保持 1 h, 以此作为 1 次循环, 循环数符合 3) 的规定。

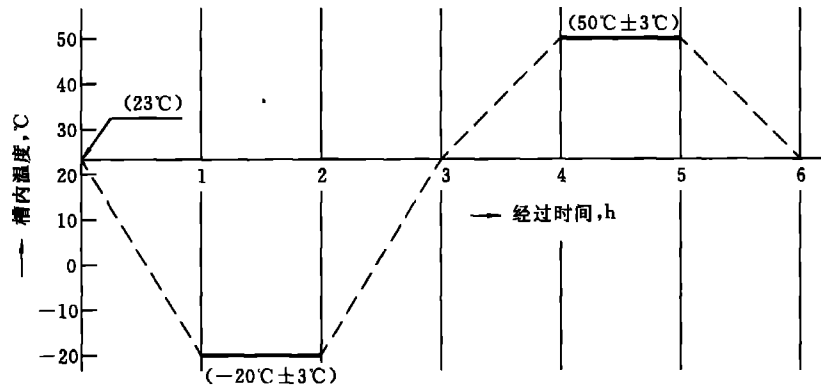


图 5

6.3.8 耐辐照试验

试样尺寸为 76 mm×300 mm 的夹层玻璃按 GB/T 5137.3 进行试验。

6.3.9 抗穿透性

试样尺寸为 300 mm×300 mm 的夹层玻璃按 GB/T 5137.1 进行试验。

7 检验规则

7.1 检验分类

检验分出厂检验、型式检验。

7.1.1 出厂检验：检验项目为厚度、尺寸偏差、外观、弯曲度、吻合度、露点，若要求增加其他检验项目由供需双方商定。

7.1.2 型式检验：检验项目为本标准所规定的该种类产品的全部技术要求。

有下列情况之一时，应进行型式检验。

- a) 新产品或老产品转厂生产的试制定型鉴定；
- b) 正式生产后，如结构、材料、工艺有较大改变，可能影响产品性能时；
- c) 正常生产后，定期或积累一定产量后，应周期性进行一次检验；
- d) 产品长期停产后，恢复生产时；
- e) 出厂检验结果与上次型式检验有较大差异时；
- f) 国家质量监督机构提出进行型式检验要求时。

7.2 组批与抽样规则

7.2.1 产品的厚度、尺寸偏差、外观、弯曲度、吻合度、露点试验按表 22 的规定进行随机抽样，若露点试验的批量范围不足 15 块时，应至少抽取 5 块进行试验。

表 22 抽样规则

批 量 范 围	抽 样 数	合 格 判 定 数	不 合 格 判 定 数
1~8	2	0	1
9~15	3	0	1
16~25	5	1	2
26~50	8	2	3
51~90	13	3	4
91~150	20	5	6
151~280	32	7	8
281~500	50	10	11

7.2.2 对产品所要求的其他技术性能,若用产品检验时,根据检测项目所要求的数量从该批产品中随机抽取。若用试样进行检验时,应采用同一工艺条件下制备的试样。当该批产品批量大于 500 片时,以每 500 片为一批分批抽取试样,当检验项目为非破坏性试验时可继续进行其他项目的检测。

7.3 判定规则

厚度、尺寸偏差、外观、弯曲度、吻合度的不合格品数大于或等于表 22 的不合格判定数,则认为该批产品的厚度、尺寸偏差、外观、弯曲度、吻合度不合格。

其他性能应符合第 5 章相应条款的规定,否则为不合格。

上述各项中,有一项不合格,则认为该批产品不合格。

8 包装、标志、运输、储存

8.1 包装

产品应用集装箱或木箱包装。每片玻璃应用纸包装或采取其他防护措施。玻璃与包装箱之间用不易引起玻璃划伤等外观缺陷的轻软材料填实。具体要求应符合 JC/T 512 的规定。

8.2 标志

标志应符合 JC/T 512 的有关规定。每个包装箱外应标明“朝上,小心轻放”等字样和玻璃厚度、种类、厂名或商标。

8.3 运输

产品用各种类型的车辆运输。搬运规则、条件等应符合 JC/T 512 的有关规定。

运输时,玻璃不得平放或斜放,长度方向应与车辆运输方向相同,应有防雨设施。

8.4 储存

产品应垂直储存在干燥的室内。
